



AEV MATRIX 88

Stereo Balanced Audio Matrix



Guarantee

The equipment is warranted for a period of 2 years from the date of invoice (ex-works). The warranty does not cover faults provoked by carelessness, natural causes and parts subject to wear. In addition, the cost of shipment is not covered. The warranty will be voided if the equipment is mishandled.

Technical Support

If you require technical support, contact AEV SERVICE giving a clear and concise account of your specific problem. Quote the serial number of your equipment by referring to the AEV nameplate attached to the equipment itself as this is the most important piece of information to be provided.

Telephone: +39 051 6630904 Fax: +39 051 893605

Factory Service and Repairs

If problems arise while the equipment is being installed, consult this manual and check that the installation is being carried out properly. If the problems still cannot be solved, call the AEV SERVICE Department for further information. If the problem is a minor one we can a telephone call will probably suffice. If, on the other hand, the equipment is to be shipped to AEV for service or repairs.

Shipping Instruction

When shipping the equipment to AEV, use the original package in order to be certain that it will be fully protected during handling. If you need the original package, call us for a new one. If you ship the equipment in a different packing container, take care to provide a double package by interposing padding material between the two containers in order to fully protect the equipment during shipment. The package should be marked "FRAGILE" in red. Remember that the RMA number must be clearly visible on the package. If it is not, the equipment will not be accepted.

IMPORTANT: Carefully read this paragraph as it contains important instructions concerning operator safety and directions regarding the installation, operation and maintenance of the equipment.

Failure to observe the safety instructions and information given in this manual **constitutes an infringement of the safety rules and design specifications provided for this piece of equipment.**

AEV Broadcast Srl declines all responsibility if any one of the safety rules given here in is not observed.

AEV Broadcast Srl declines all responsibility if the end-user resells the product.

The equipment is to be used by people capable of operating it in a trouble-free manner and **it is assumed that they are aware of the following safety rules.**

- Keep this manual with the utmost care and close at hand so that it can be consulted whenever needed
- After unpacking the equipment, check it for condition.
- Avoid banging the equipment.
- The packing material (plastic bags, polystyrene, nails, etc.) must never be left within the reach of the children, as **these items are potential sources of danger.**
- Do not use the equipment in places where the temperature is not within the recommended range, as specified by the manufacturer.
- Before connecting the equipment, make sure the nameplate specifications correspond to the mains electricity supply (the nameplate is located on the equipment enclosure).
- Do not remove the sticker from the equipment as it contains important specifications and the relevant serial number.
- To join the equipment to the mains supply, use the power cord purchased with the equipment.
- The equipment must be used only for the purpose it was designed for.
- Abuse or misuse of the equipment is **extremely dangerous** for people, pets and property.

The manufacturer declines all responsibility for damage and injury resulting from **improper use** and **mishandling**.

- Certain basic safety rules must be observed when using electrical equipment, in particular:
 - Never touch the equipment with wet and/or damp hands or other parts of the body.
 - Keep the equipment away from drops of water or sprinkling systems.
 - Never use the equipment near high heat sources or explosive material.
 - Do not introduce any extraneous matter into the equipment.
 - Do not allow children or untrained people to use the equipment.
- Before cleaning or servicing the equipment outside, disconnect it from the supply and wait at least 2 seconds before working on it, as recommended by current safety regulations.
- In the event of faults and/or improper operation, turn off the equipment, shut off the electrical power and call your dealer.
- Do not attempt to make repairs and/or adjustments when covers/guards or circuit boards are to be removed.
- Blown fuses inside the power supply indicate that there may be a fault in the power supply itself. The fuses must be replaced by qualified and authorised persons. It is advisable to call your nearest dealer.
- Call your dealer for any repairs and be certain original spare parts are used.

Failure to observe this rule may adversely affect the safety level of your equipment.

- The equipment is to be connected to the mains supply and provided with adequate and efficient earth conductors.
- The electrical wiring must be done in compliance with current electrical codes CEI 64-8 "Electrical specification for domestic buildings".
- When installing, leave a clearance of at least 1 cm around the equipment to allow air to pass freely.

NOTE. This piece of equipment has been manufactured to the highest standards of workmanship. It must be used properly and serviced as recommended to ensure long-term dependable operation.

The installation must be done in order to be able to guarantee an easy access to the cable of feeding.

The device of dissection of the equipment is the cable of feeding, so it must be unconnected from the equipment every time it is necessary to do any type of maintenance.



Contents

| | |
|---------------------------------------|---|
| Guarantee..... | 2 |
| Technical Support | 2 |
| Factory Service and Repairs | 2 |
| Shipping Instruction | 2 |
| Precautions | 3 |
| Contents | 4 |
| Introduction | 5 |
| Description | 5 |
| Front panel | 5 |
| Rear panel | 6 |
| Pin out connectors IN/OUT RJ-45 | 6 |
| Block diagram | 7 |
| Technical details..... | 8 |
| General specifications | 8 |



Introduction

Matrix 88 is a balanced stereo audio matrix with eight inputs and eight outputs. Fields of application are: in STUDIO and REMOTE (with Option Lan).

The assignment of the directives of the inputs to outputs is done by the eight rotary switches to eight positions on the front panel or (optionally) via remote control via LAN.

Main Features

Matrix 88 is extremely easy to handle manually using the switches on the front panel; Matrix also 88 can also be controlled via external software via Ethernet (LAN option).

Each output can be assigned only one input, Matrix 88 has the function of mixer.

The same single input can be replicated on all the outputs or part of them, thus effecting the function of distributor of the audio signal.

Their very small (1U 19 ") and the use of media rackmount reversible allow positioning of the apparatus simple and functional in all operating situations.

Matrix 88 is a balanced stereo audio matrix with eight inputs and eight outputs. Fields of application are: in STUDIO and REMOTE (with Option Lan).

The assignment of the directives of the inputs to outputs is done by the eight rotary switches to eight positions on the front panel or (optionally) via remote control via LAN.

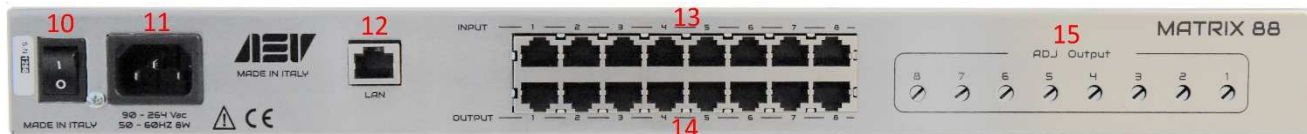
Description

Front panel



- 1 knob switch input assignment of output 1
- 2 knob switch input assignment of output 2
- 3 knob switch input assignment of output 3
- 4 knob switch input assignment of output 4
- 5 knob switch input assignment of output 5
- 6 knob switch input assignment of output 6
- 7 knob switch input assignment of output 7
- 8 knob switch input assignment of output 8
- 9 Led Power ON (PWS ON)

Rear panel



10 PWS switch ON/OFF

11 socket for the power supply network VDE.

12 connector Lan RJ-45 (option)

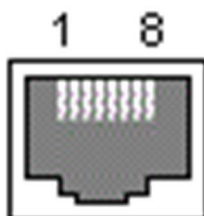
13 stereo balanced inputs RJ-45 connectors (1,....,8)

14 stereo balanced outputs RJ-45 connectors (1,....,8)

15 outputs level adjustments (1,....,8)

Matrix 88 comes complete with cable set consisting of No. 8 RJ45 adapter - XLR F (for inputs) and No. 8 RJ45 adapter - XLR M (for outputs).

Pin out RJ45 stereo audio connectors



1e – left channel +

2e – left channel -

3e – right channel +

4e – GND

5e – N.C.

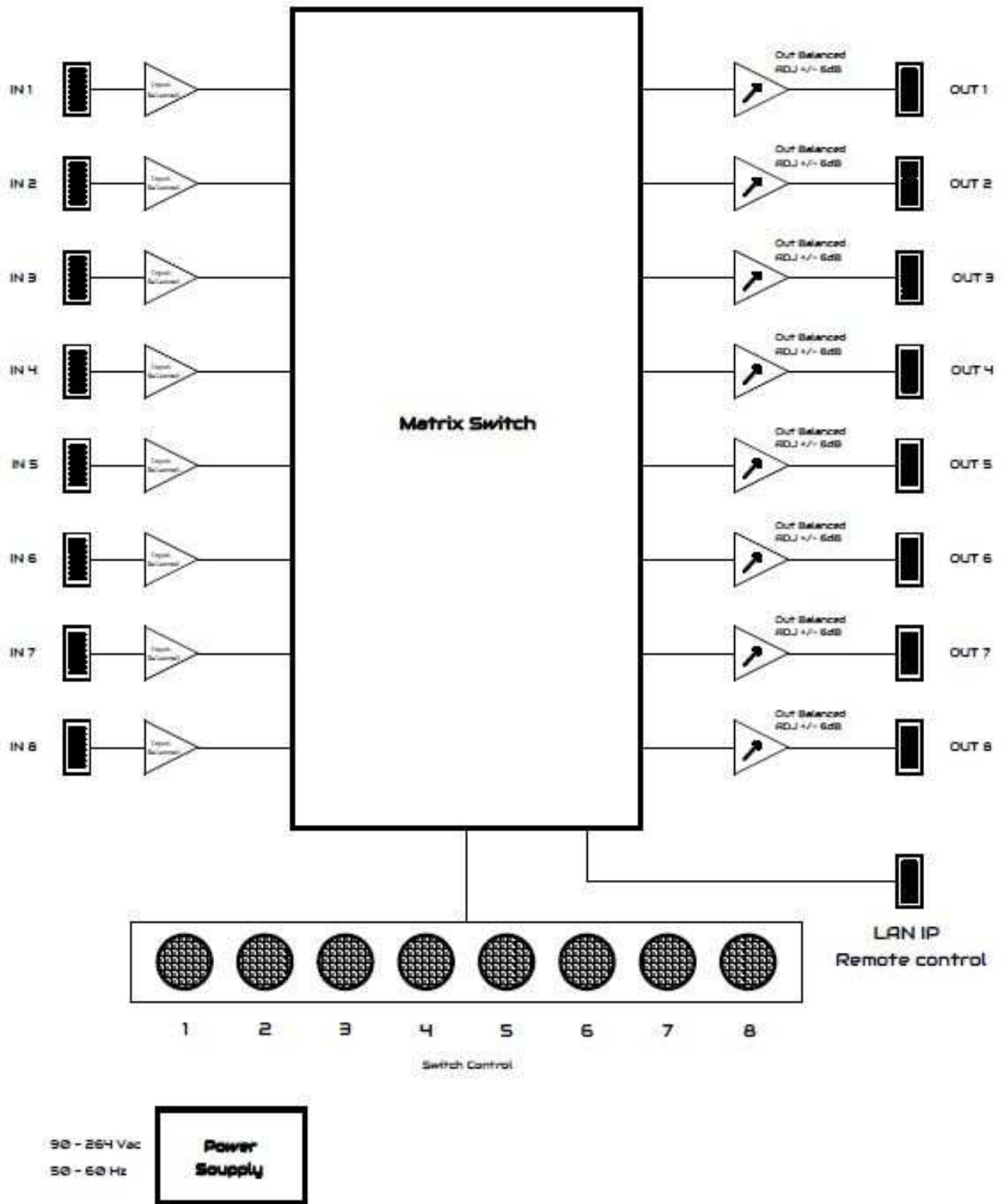
6e – right channel -

7e – N.C.

8e – N.C.

AEV Audio Stereo Matrix

Block diagram



Technical details

Inputs

| | |
|---------------------|---|
| Input configuration | Electronically balanced |
| Input Impedance | 10 K Ω (600 Ω wired selectable) |
| Input Max Level | +10 dBm |
| Connector | RJ-45 |

Outputs

| | |
|----------------------|-------------------------|
| Output configuration | Electronically balanced |
| Output Impedance | 50 Ω |
| Output Level Range | -6 ÷ +6 dB |
| Connector | RJ-45 |

General Specifications

| | |
|-------------------------------|--|
| Stereo Separation degradation | < 1 dB |
| Distortion @ 1 KHz | < 0.01% |
| Signal to noise ratio | < 85 dB (CCIR) |
| Power requirement | 90 - 264 V ~ 50 - 60 Hz |
| Consumption | 4 W |
| Power supply | max power 8 W |
| Dimension | (WxHxD) 48,3 x 19,4 x 4,4 cm 1 rack unit |
| Weight | 2,5 Kg. (5.5 Lbs) |
| Operating Temp. | 0 ÷ 50° C. |



AEV MATRIX 88

Matrice Audio Stereo Bilanciata



Garanzia

La garanzia è di 2 anni data fattura franco fabbrica. La garanzia non copre i guasti dovuti a negligenza, dovuti a cause naturali e i materiali soggetti ad usura nonché la mano d'opera ed il trasporto. La garanzia decade in caso di manomissione dell'apparato.

Supporto Tecnico

Se avete la necessità di avere spiegazioni tecniche, contattate l'AEV SERVICE e preparatevi per essere chiari nella descrizione del Vostro problema. Scrivetevi il numero di matricola del Vostro apparato che potete trovare sulla targhetta AEV attaccata al dispositivo, in quanto questa è la prima informazione che dovete fornire.

Indirizzo mail: info@aev.eu

Service

In caso di problemi che dovessero insorgere all'installazione dell'apparato, vi raccomandiamo di verificare attentamente le spiegazioni contenute in questo manuale e la corretta installazione. Se non siete ancora in grado di risolvere il problema, contattate il supporto tecnico AEV SERVICE, per avere chiarimenti. Se il problema è semplice può essere sufficiente una spiegazione telefonica. Vi raccomandiamo inoltre di allegare all'apparato una spiegazione dettagliata del difetto riscontrato o del tipo di manutenzione richiesta ed eventualmente il nome della persona con cui si è parlato all'AEV SERVICE. AEV non accetterà materiale in riparazione con oneri di trasporto a proprio carico, in questo caso il materiale sarà rifiutato.

Istruzioni per la spedizione

In caso di spedizione dell'apparecchiatura all'AEV, utilizzate esclusivamente l'imballo originale poiché solo in questo caso avrete la certezza che l'apparecchiatura non subirà shock nel trasporto. Se non avete conservato l'imballo originale vi consigliamo di richiederne un'altro. Se volete spedirci l'apparato con un imballo diverso, abbiate cura di effettuare un doppio imballo, tra i due interponete del materiale morbido, questo serve ad assorbire i colpi che vengono ricevuti durante il trasporto.

Riportate sul pacco in rosso la parola: FRAGILE.

Avvertenze

ATTENZIONE, leggere attentamente le avvertenze contenute nel seguente paragrafo in quanto forniscono importanti indicazioni riguardanti la sicurezza, l'installazione, l'uso e la manutenzione dell'apparato. Il non adempimento delle norme o degli avvertimenti specifici riportati in questo manuale **viola le norme di sicurezza di disegno, costruzione e uso di questo apparato**.

Futurcom declina ogni responsabilità nel caso non venga rispettata anche solo una parte delle seguenti prescrizioni.

Futurcom declina ogni responsabilità nel caso l'utilizzatore finale rivenda il prodotto.

L'impiego è rivolto a personale in grado di potere utilizzare questo apparato e si **presuppone che lo stesso sia conoscenza delle seguenti prescrizioni**.

- Conservare con cura questo manuale per ogni ulteriore consultazione, esso deve essere custodito nelle vicinanze dell'apparato stesso e di facile rintracciabilità.
- Dopo aver tolto l'imballo assicurarsi dell'integrità dell'apparato.
- Evitare shock meccanici che possano danneggiare l'apparato.
- Gli elementi dell'imballo (sacchetti di plastica, polistirolo, chiodi, ecc.) non devono essere lasciati alla portata dei bambini in quanto **potenziali fonti di pericolo**.
- Evitare di utilizzare l'apparecchiatura in luoghi dove sia presente una temperatura non compresa nell'intervallo ammesso dalle caratteristiche tecniche dichiarate.
- Prima di collegare l'apparato accertarsi che i dati di targa siano rispondenti a quelli della rete di distribuzione elettrica (la targa è posta sul contenitore dell'apparato).
- Non rimuovere per alcun motivo la targhetta adesiva applicata sull'apparecchio contenente i dati essenziali di macchina e la matricola.
- Per il collegamento alla rete di alimentazione utilizzare esclusivamente il cavo di rete venduto insieme all'apparato.
- Questo apparato dovrà essere destinato all'uso per il quale è stato espressamente concepito. Ogni altro uso dell'apparato è da considerarsi improprio e quindi **potenzialmente pericoloso**

AEV Audio Stereo Matrix

a persone, animali o cose. Il costruttore **non può essere considerato responsabile** per eventuali danni derivanti da **usi impropri, erronei ed irragionevoli**.

- L'uso di qualsiasi apparato elettrico comporta l'osservanza di alcune regole fondamentali. In particolare:
 - Non toccare l'apparato con parti del corpo bagnate e/o umide.
 - L'apparato non deve essere esposto a stillicidio e/o spruzzi d'acqua.
 - Non usare l'apparato nelle vicinanze di fonti di calore intenso ed in presenza di materiali esplosivi.
 - Non tentare di introdurre alcun oggetto estraneo all'interno dell'apparato.
 - Non permettere che l'apparato sia usato da bambini e/o da personale impreparato.
 - Prima di effettuare qualsiasi operazione di pulizia e/o manutenzione esterna, disinserite l'apparato dalla rete di alimentazione elettrica ed attendere almeno 2 secondi come prescritto dalle normative che regolamentano la sicurezza.
 - In caso di guasto e/o di anomalo funzionamento dell'apparato è obbligo spegnerlo, disconnettere l'alimentazione, non manometterlo e rivolgersi al rivenditore.
 - Non tentare di fare alcun tipo di riparazione e/o regolazione che preveda la rimozione di coperchi o l'estrazione di schede.
 - La rottura del fusibile interno all'alimentatore è sintomo di un guasto generale dell'alimentatore stesso; la sua sostituzione non è consentita se non da personale specializzato e autorizzato. Si consiglia di rivolgersi direttamente al rivenditore.
 - Per eventuali riparazioni rivolgersi direttamente al rivenditore e richiedere che vengano utilizzati ricambi originali. Il mancato rispetto di quanto sopra **può compromettere la sicurezza dell'apparato**.
 - L'apparato deve essere collegato alla rete di alimentazione munita di linea di terra regolamentare ed efficiente.
 - L'esecuzione dell'impianto elettrico deve essere conforme alle norme C.E.I. 64-8 "Norme degli impianti elettrici negli edifici civili".
 - In fase di installazione è tassativo prevedere uno spazio libero intorno all'apparecchio di almeno 1 cm per garantire un'adeguata areazione.
- N.B. L'apparato è costruito a regola d'arte. L'affidabilità elettrica e meccanica sarà mantenuta efficiente se verrà fatto un uso corretto dell'apparato e rispettate le prescrizioni di manutenzione ove previste.
- L'installazione deve essere fatta in modo da poter garantire un facile accesso al cavo di alimentazione.
- Il dispositivo di sezionamento dell'apparato è il cavo di alimentazione.
- Occorre pertanto scollegarlo dall'apparato ogni qual volta si voglia fare qualsiasi tipo di manutenzione.



Sommario

| | |
|---------------------------------------|----|
| Garanzia. | 10 |
| Supporto tecnico | 10 |
| Riparazioni | 10 |
| Istruzioni per la spedizione | 10 |
| Avvertenze..... | 10 |
| Sommario..... | 12 |
| Introduzione | 13 |
| Descrizione | 13 |
| Pannello frontale | 13 |
| Descrizione comandi | 13 |
| Pannello posteriore..... | 14 |
| Pin out connettori IN/OUT RJ-45 | 14 |
| Diagramma a blocchi | 15 |
| Dettagli tecnici..... | 16 |
| Specifiche generali | 16 |



Introduzione

Matrix 88 è una matrice audio stereo bilanciata dotata di otto ingressi ed otto uscite. I campi d'applicazione possono essere: in **STUDIO** ed in **REMOTO** (con Opzione Lan).

L'assegnazione degli indirizzamenti degli ingressi sulle uscite viene effettuata tramite gli otto commutatori rotativi ad otto posizioni posti sul pannello frontale oppure (opzionalmente) tramite comando remoto via Lan.

Caratteristiche generali

Matrix 88 è estremamente facile da gestire manualmente tramite i commutatori posti sul pannello frontale; inoltre **Matrix 88** può essere pilotato anche via Software esterno tramite porta Ethernet (opzione Lan).

Per ogni uscita si può assegnare un solo ingresso, **Matrix 88 non** ha la funzione di mixer.

Lo stesso singolo ingresso può essere replicato su tutte le uscite o parte di esse, effettuando così la funzione di distributore di segnale audio.

Le dimensioni estremamente contenute (1U rack 19") e l'utilizzo di supporti per montaggio a rack reversibili consentono un posizionamento dell'apparato semplice e funzionale in ogni situazione operativa.

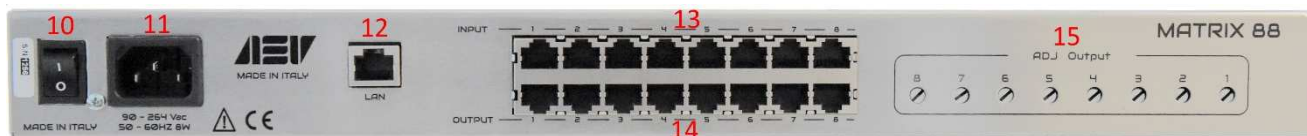
Descrizione

Pannello frontale



- 1 manopola commutatore assegnazione ingresso su uscita 1
- 2 manopola commutatore assegnazione ingresso su uscita 2
- 3 manopola commutatore assegnazione ingresso su uscita 3
- 4 manopola commutatore assegnazione ingresso su uscita 4
- 5 manopola commutatore assegnazione ingresso su uscita 5
- 6 manopola commutatore assegnazione ingresso su uscita 6
- 7 manopola commutatore assegnazione ingresso su uscita 7
- 8 manopola commutatore assegnazione ingresso su uscita 8
- 9 Segnalazione Power ON (alimentazione ON)

Pannello posteriore



10 interruttore di accensione

11 presa per l'alimentazione di rete VDE.

12 presa per connessione Ethernet (opzionale)

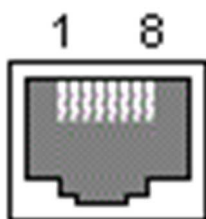
13 connettori ingressi audio stereo bilanciati (1,....,8) su connettori RJ45

14 connettori uscite audio stereo bilanciate (1,....,8) su connettori RJ45

15 regolazioni livello uscite (1,....,8)

Matrix 88 viene fornito completo di set di cavi composto da n°8 adapter RJ45 – XLR F (per gli ingressi) e n°8 adapter RJ45 – XLR M (per le uscite).

Pin out connettori audio RJ45



1e – canale sinistro + (fase)

2e – canale sinistro - (contro-fase)

3e – canale destro + (fase)

4e – GND

5e – N.C.

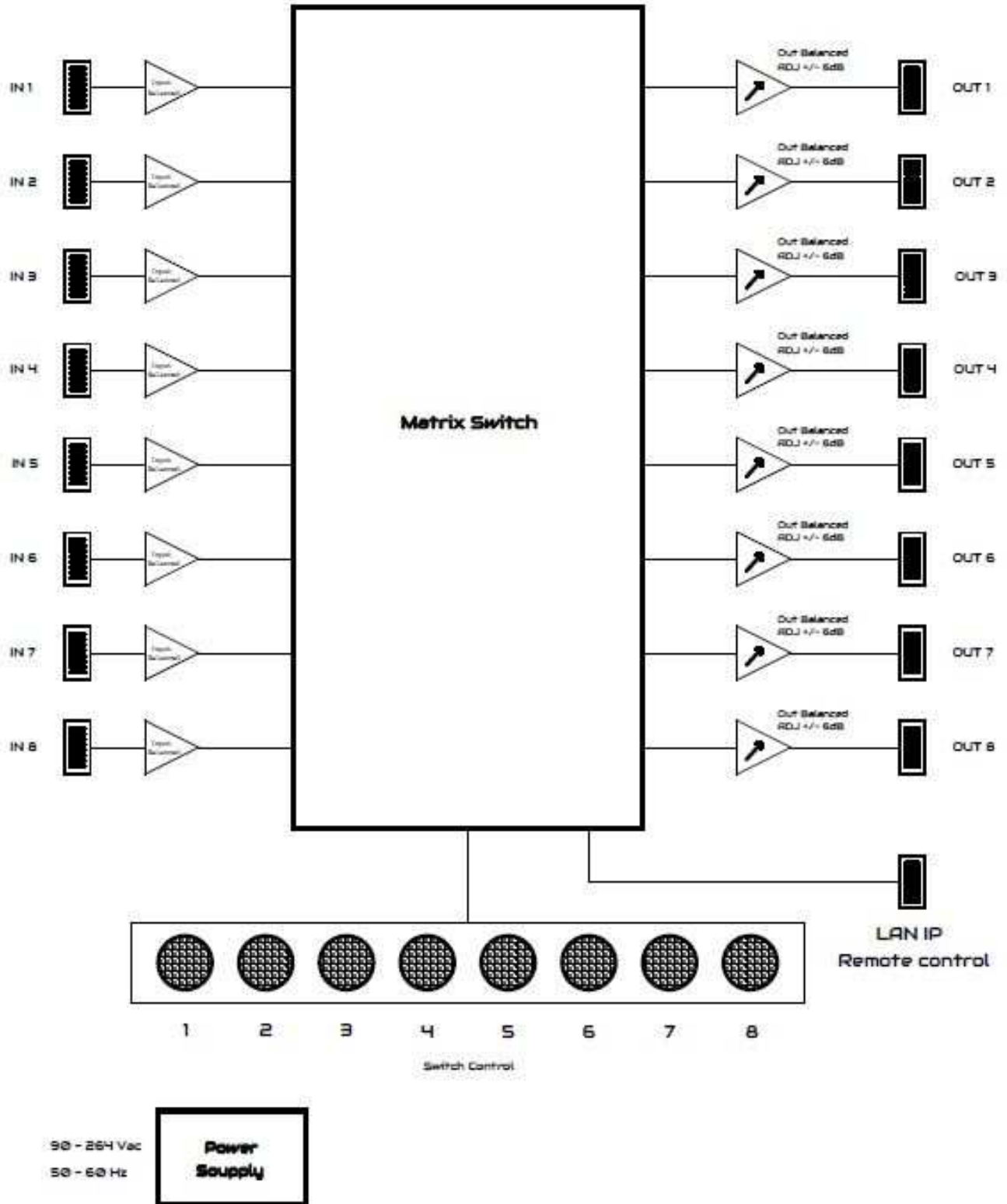
6e – canale destro - (contro-fase)

7e – N.C.

8e – N.C

AEV Audio Stereo Matrix

Diagramma a blocchi



Dettagli tecnici

Inputs

| | |
|---------------------|---|
| Input configuration | Electronically balanced |
| Input Impedance | 10 K Ω (600 Ω wired selectable) |
| Input Max Level | +10 dBm |
| Connector | RJ-45 |

Outputs

| | |
|----------------------|-------------------------|
| Output configuration | Electronically balanced |
| Output Impedance | 50 Ω |
| Output Level Range | -6 ÷ +6 dBu |
| Connector | RJ-45 |

Specifiche generali

| | |
|-------------------------------|--|
| Stereo Separation degradation | < 1 dB |
| Distortion @ 1 KHz | < 0.01% |
| Signal to noise ratio | < 85 dB (CCIR) |
| Power requirement | 90 - 264 V ~ 50 - 60 Hz |
| Consumption | 4 W |
| Power supply | max power 8 W |
| Dimension | (WxHxD) 48,3 x 19,4 x 4,4 cm 1 rack unit |
| Weight | 2,5 Kg. (5.5 Lbs) |
| Operating Temp. | 0 ÷ 50° C. |